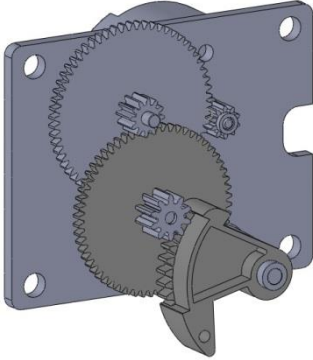
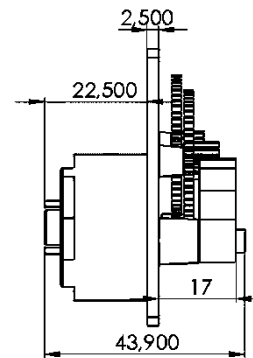
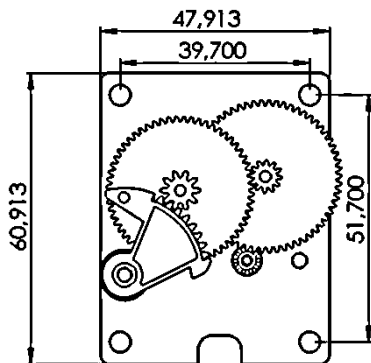


Reductor S-120



Reductor destinado para ambientadores automáticos

Referencia	Voltaje (V)	Relación (i)	Reductor en vacío			*A máximo rendimiento			
			Velocidad (rpm)	Consumo (A)	Potencia (W)	Velocidad (rpm)	Consumo (A)	Potencia (W)	Par (Nm)
S-120/18280.3	3	155	18	0,05	0,9	16	0,1	1,5	1,07



Especificaciones

Conmutación Motor	Grafito
Engranés reductor	Resina Acetálica
Base reductor	Z5
Peso	98 g

Somos fabricantes, nos adaptamos a las necesidades del cliente.