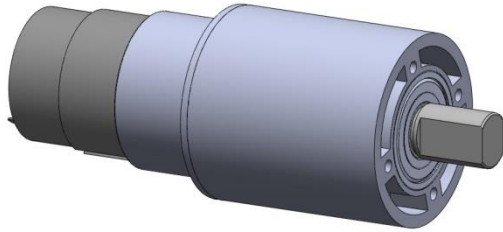


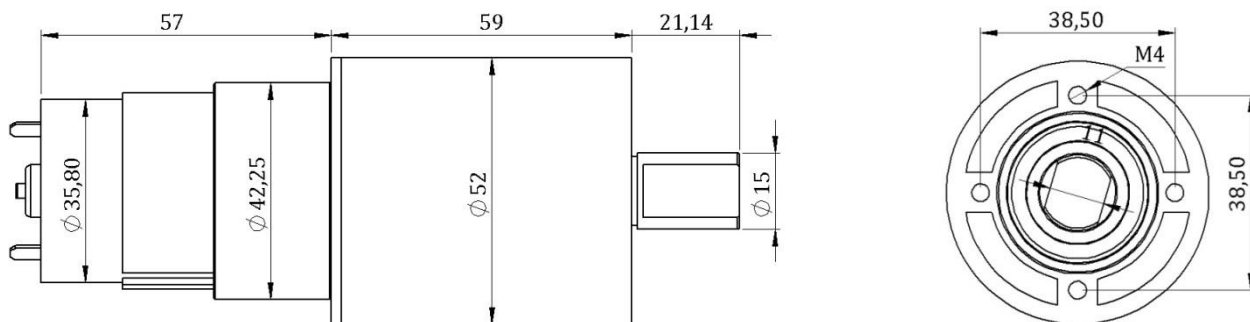
Reductor S-116/555



Para diversas aplicaciones industriales
Marcha / Paro e inversión de giro
Reductor Planetario

Referencia	Voltaje (V)	Relación (i)	Reductor en vacío		*A máximo rendimiento			
			Velocidad (rpm)	Consumo (A)	Velocidad (rpm)	Consumo (A)	Potencia (W)	Par (Nm)
S-116/20/555	12	20	205	0.30	178	3.00	36	1,7
	24		410	0.40	357	6.00	144	3,5
S-116/28/555	12	28	146	0.30	127	2.95	35	2,4
	24		293	0.40	255	5.90	142	4,8
S-116/36/555	12	36	114	0.30	99	2.90	35	3
	24		228	0.40	198	5.80	139	6
S-116/39/555	12	39	105	0.30	91	2.85	34	3,2
	24		210	0.40	183	5.70	137	6,4
S-116/50/555	12	50	82	0.30	71	2.80	34	4,1
	24		164	0.40	143	5.60	134	8
S-116/64/555	12	64	64	0.30	56	2.75	33	5,1
	24		128	0.40	111	5.50	132	10,2

*90% Eficiencia

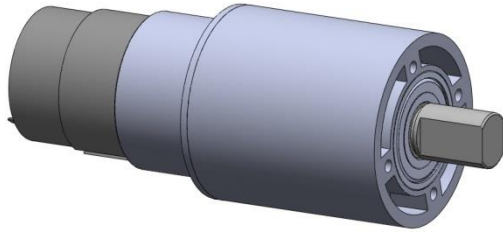


Especificaciones

Conmutación Motor	Grafito
Cojinetes	Rodamiento a bolas
Engranés reductor	Resina Acetálica / Metálicos
Caja reductor	Metálico
Peso	731 g
Eje salida	Eje Acero Ø 15 mm. Doble rebaje plano

Somos fabricantes, nos adaptamos a sus necesidades.

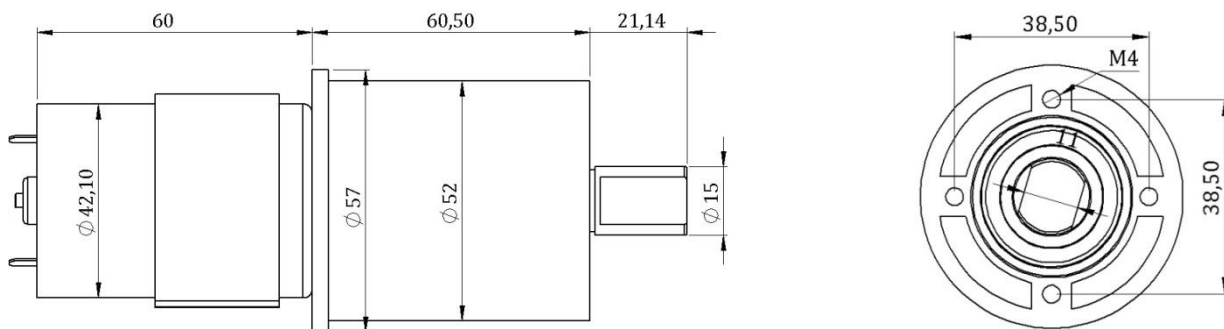
Reductor S-116/755



Para diversas aplicaciones industriales
Marcha / Paro e inversión de giro
Reductor Planetario

Referencia	Voltaje (V)	Relación (i)	Reductor en vacío		*A máximo rendimiento			
			Velocidad (rpm)	Consumo (A)	Velocidad (rpm)	Consumo (A)	Potencia (W)	Par (Nm)
S-116/20/755	12	20	218	0.40	190	3.50	42	1,9
	24		435	0.60	378	7	168	3,8
S-116/28/755	12	28	155	0.40	135	3.40	41	2,6
	24		311	0.60	271	6.85	164	5,2
S-116/28/755	12	36	121	0.40	105	3.35	40	3,3
	24		242	0.60	211	6.70	161	6,6
S-116/39/755	12	39	112	0.40	97	3.25	39	3,5
	24		223	0.60	194	6.50	156	6,9
S-116/50/755	12	50	87	0.40	76	3.20	38	4,3
	24		174	0.60	151	6.35	152	8,7
S-116/64/755	12	64	68	0.40	59	3.10	37	5,4
	24		136	0.60	118	6.20	149	10,9

*90% Eficiencia



Especificaciones

Conmutación Motor	Grafito
Cojinetes	Rodamiento a bolas
Engranés reductor	Resina Acetálica / Metálicos
Caja reductor	Metálico
Peso	766 g
Eje salida	Eje Acero Ø 15 mm. Doble rebaje plano

Somos fabricantes, nos adaptamos a sus necesidades.