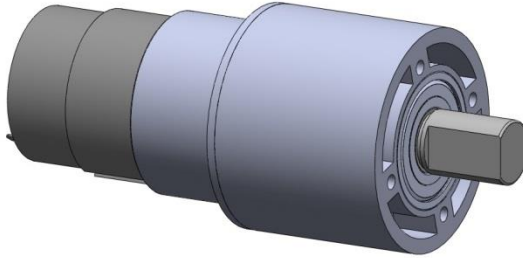


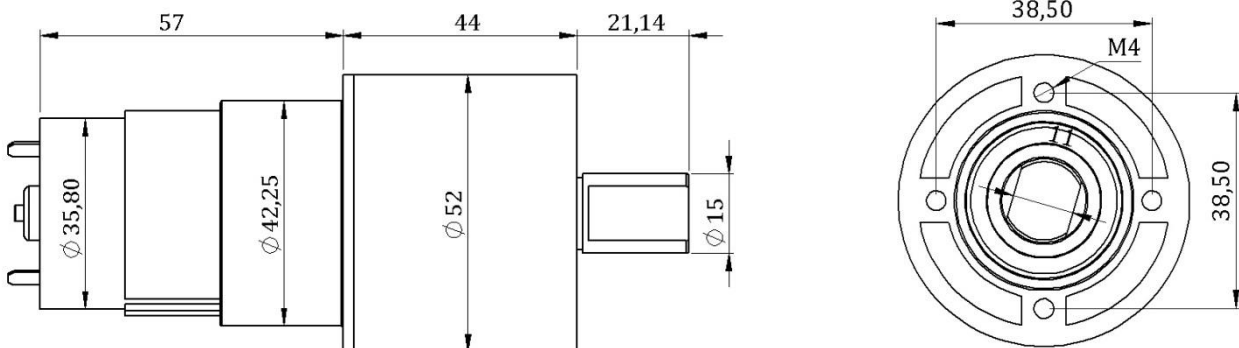
Reductor S-115/555



Para diversas aplicaciones industriales
Marcha / Paro e inversión de giro
Reductor Planetario

Referencia	Voltaje (V)	Relación (i)	Reductor en vacío		*A máximo rendimiento			
			Velocidad (rpm)	Consumo (A)	Velocidad (rpm)	Consumo (A)	Potencia (W)	Par (Nm)
S-115/4/555	12	4.5	911	0.30	792	4.10	49	0,5
	24		1822	0.40	1585	6.20	149	0,8
S-115/6/555	12	6.25	656	0.30	571	4.00	48	0,7
	24		1312	0.40	1141	6.00	144	1,1
S-115/8/555	12	8	512	0.30	445	3.90	47	0,9
	24		1025	0.40	892	5.80	139	1,3

*90% Eficiencia

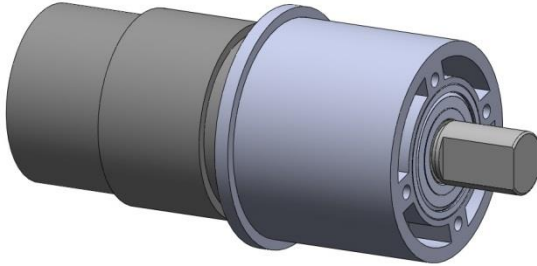


Especificaciones

Conmutación Motor	Grafito
Cojinetes	Rodamiento a bolas
Engranés reductor	Resina Acetálica / Metálicos
Caja reductor	Metálico
Peso	642 g
Eje salida	Eje Acero Ø 15 mm. Doble rebaje plano

Somos fabricantes, nos adaptamos a sus necesidades.

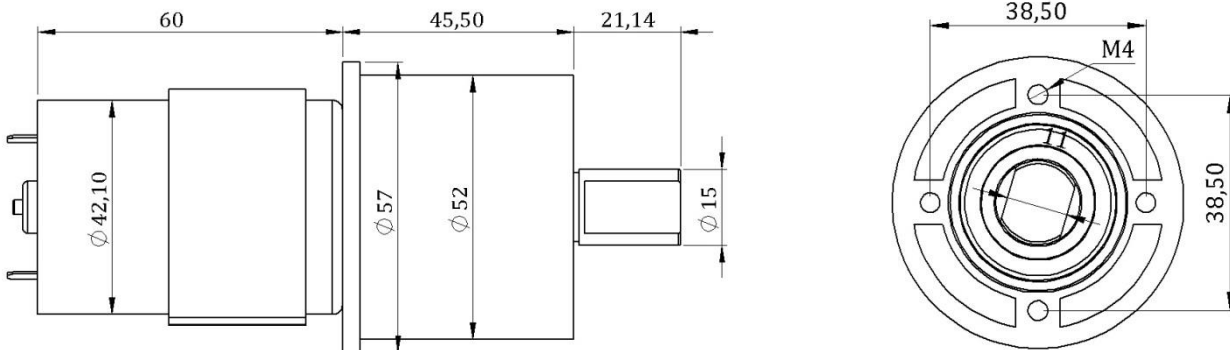
Reductor S-115/755



Para diversas aplicaciones industriales
Marcha / Paro e inversión de giro
Reductor Planetario

Referencia	Voltaje (V)	Relación (i)	Reductor en vacío		*A máximo rendimiento			
			Velocidad (rpm)	Consumo (A)	Velocidad (rpm)	Consumo (A)	Potencia (W)	Par (Nm)
S-115/4/755	12	4.5	967	0.40	841	3.70	44	0,5
	24		1933	0.60	1682	5.60	134	0,7
S-115/6/755	12	6.25	696	0.40	606	3.60	43	0,6
	24		1392	0.60	1211	5.40	130	0,9
S-115/8/755	12	8	544	0.40	473	3.50	42	0,8
	24		1088	0.60	947	5.20	125	1,1

*90% Eficiencia



Especificaciones

Conmutación Motor	Grafito
Cojinetes	Rodamiento a bolas
Engranajes reductor	Resina Acetálica / Metálicos
Caja reductor	Metálico
Peso	672 g
Eje salida	Eje Acero Ø 15 mm. Doble rebaje plano

Somos fabricantes, nos adaptamos a sus necesidades.