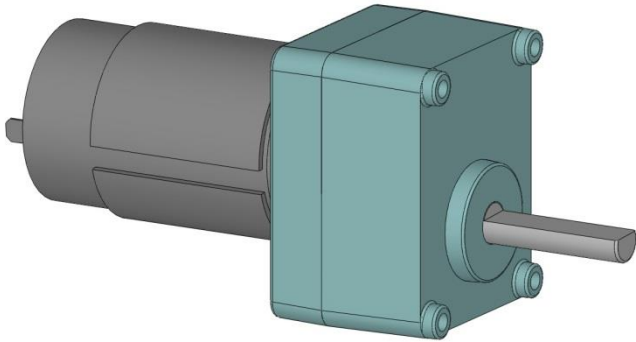


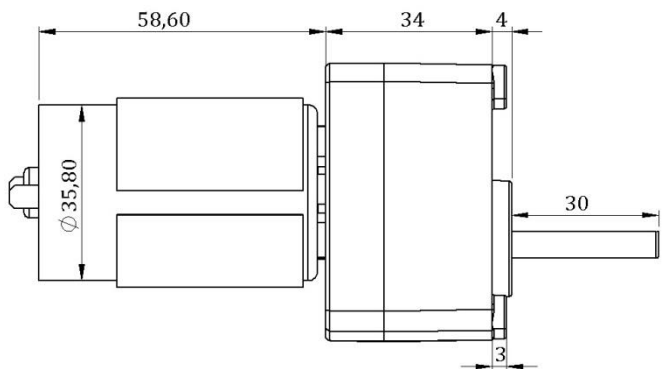
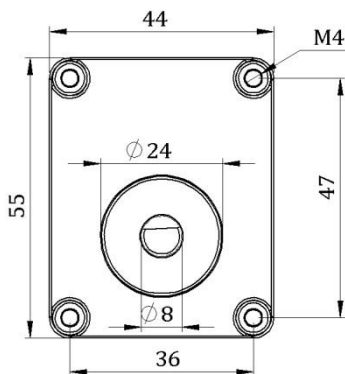
Reductor S-114



Para diversas aplicaciones industriales
Marcha / Paro e inversión de giro

Referencia	Voltaje (V)	Relación (i)	Reductor en vacío			*A máximo rendimiento			
			Velocidad (rpm)	Consumo (A)	Potencia (W)	Velocidad (rpm)	Consumo (A)	Potencia (W)	Par (Nm)
S-114/555.12	12	262	73	0.15	2	63	0.4	5	0,7
S-114/555.24	24	262	145	0.15	4	125	0.4	10	0,8

*90% Eficiencia



Especificaciones

Conmutación Motor	Grafito
Cojinetes	Rodamiento a bolas
Engranés reductor	Resina Acetálica
Caja reductor	Metálico
Peso	g
Eje salida	Eje hierro Ø 6 mm

Somos fabricantes, nos adaptamos a las necesidades del cliente.