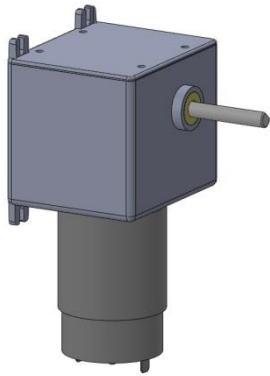


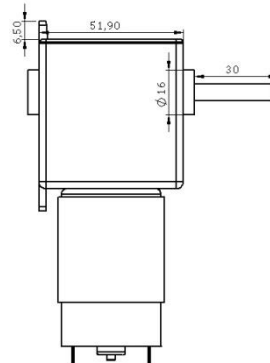
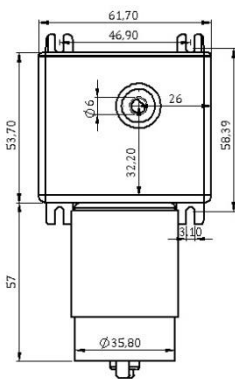
Reductor S-111/D.555



Para diversas aplicaciones industriales
Eje salida derecha

Referencia	Voltaje (V)	Relación (i)	Reductor en vacío			*A máximo rendimiento			
			Velocidad (rpm)	Consumo (A)	Potencia (W)	Velocidad (rpm)	Consumo (A)	Potencia (W)	Par (Nm)
S-111/D.555.12	12	977	8	0.35	3	7	0.6	4	10
S-111/D.555.24	24	977	19	0.25	6	15	0.7	14	16

*90% Eficiencia

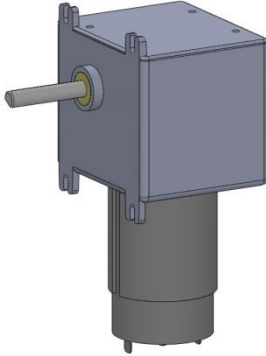


Especificaciones

Conmutación Motor	Gráfita
Cojinetes	Bronce
Engranés reductor	Resina Acetálica
Caja reductor	ABS
Peso	345 g
Eje salida	Eje hierro Ø 6 mm

Somos fabricantes, nos adaptamos a las necesidades del cliente.

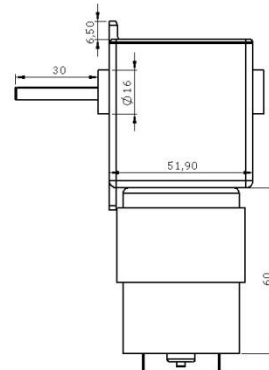
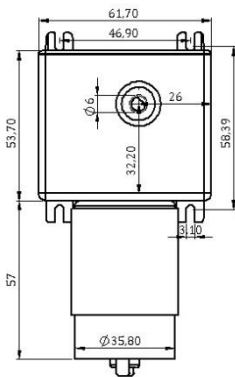
Reductor S-111/I.555



Para diversas aplicaciones industriales
Eje salida izquierda

Referencia	Voltaje (V)	Relación (i)	Reductor en vacío			*A máximo rendimiento			
			Velocidad (rpm)	Consumo (A)	Potencia (W)	Velocidad (rpm)	Consumo (A)	Potencia (W)	Par (Nm)
S-111/I.555.12	12	977	8	0.35	3	7	0.6	4	10
S-111/I.555.24	24	977	19	0.25	6	15	0.7	14	16

*90% Eficiencia

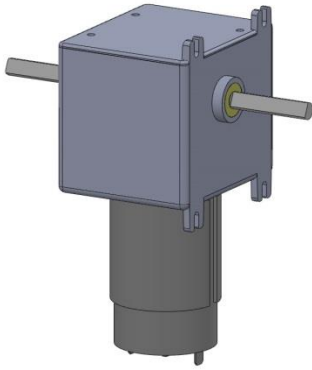


Especificaciones

Conmutación Motor	Gráfico
Cojinetes	Bronce
Engranés reductor	Resina Acetálica
Caja reductor	ABS
Peso	345 g
Eje salida	Eje hierro Ø 6 mm

Somos fabricantes, nos adaptamos a las necesidades del cliente.

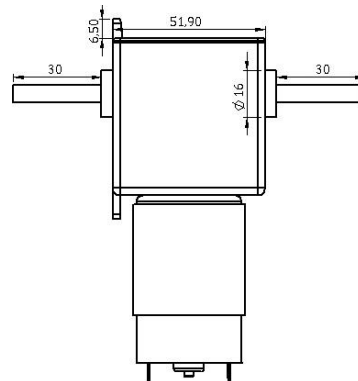
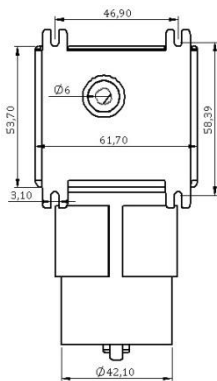
Reductor S-111/DE.555



Para diversas aplicaciones industriales
Doble eje salida

Referencia	Voltaje (V)	Relación (i)	Reductor en vacío			*A máximo rendimiento			
			Velocidad (rpm)	Consumo (A)	Potencia (W)	Velocidad (rpm)	Consumo (A)	Potencia (W)	Par (Nm)
S-111/DE.555.12	12	977	8	0.35	3	7	0.6	4	10
S-111/DE.555.24	24	977	19	0.25	6	15	0.7	14	16

*90% Eficiencia

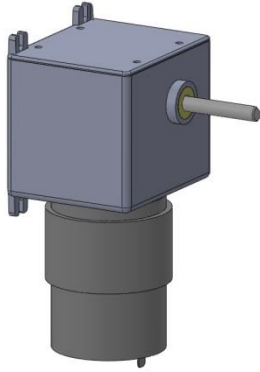


Especificaciones

Conmutación Motor	Gráfita
Cojinetes	Bronce
Engranés reductor	Resina Acetálica
Caja reductor	ABS
Peso	345 g
Eje salida	Eje hierro Ø 6 mm

Somos fabricantes, nos adaptamos a las necesidades del cliente.

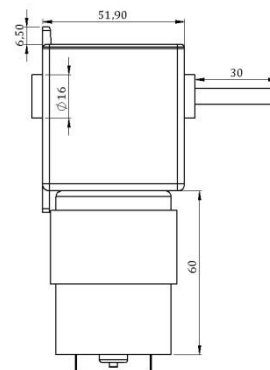
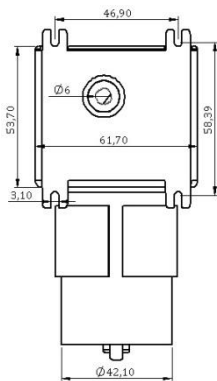
Reductor S-111/D.755



Para diversas aplicaciones industriales
 Eje salida a derecha

Referencia	Voltaje (V)	Relación (i)	Reductor en vacío			*A máximo rendimiento			
			Velocidad (rpm)	Consumo (A)	Potencia (W)	Velocidad (rpm)	Consumo (A)	Potencia (W)	Par (Nm)
S-111/D.755.12	12	977	8	0.85	4	8	1.10	7	15
S-111/D.755.24	24	977	19	0.75	8	15	1.20	17	19,5

*90% Eficiencia

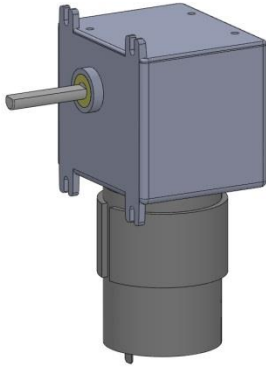


Especificaciones

Conmutación Motor	Gráfico
Cojinetes	Bronce
Engranés reductor	Resina Acetálica
Caja reductor	ABS
Peso	345 g
Eje salida	Eje hierro Ø 6 mm

Somos fabricantes, nos adaptamos a las necesidades del cliente.

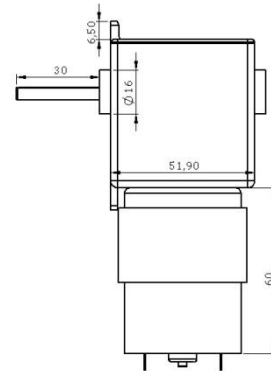
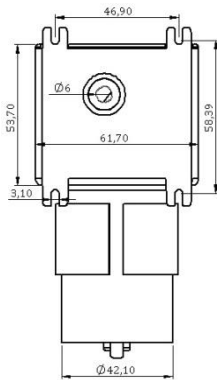
Reductor S-111/I.755



Para diversas aplicaciones industriales
Eje salida a izquierda

Referencia	Voltaje (V)	Relación (i)	Reductor en vacío			*A máximo rendimiento			
			Velocidad (rpm)	Consumo (A)	Potencia (W)	Velocidad (rpm)	Consumo (A)	Potencia (W)	Par (Nm)
S-111/I.755.12	12	977	8	0.85	4	8	1.10	7	15
S-111/I.755.24	24	977	19	0.75	8	15	1.20	17	19,5

*90% Eficiencia

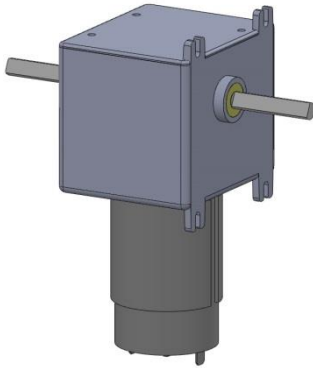


Especificaciones

Conmutación Motor	Gráfico
Cojinetes	Bronce
Engranés reductor	Resina Acetálica
Caja reductor	ABS
Peso	345 g
Eje salida	Eje hierro Ø 6 mm

Somos fabricantes, nos adaptamos a las necesidades del cliente.

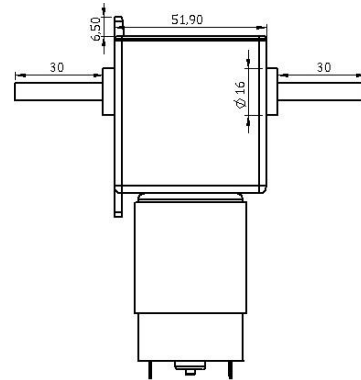
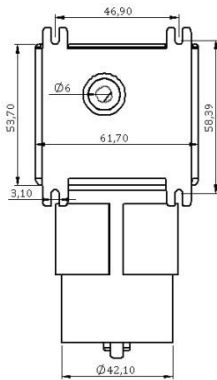
Reductor S-111/DE.755



Para diversas aplicaciones industriales
Doble eje salida

Referencia	Voltaje (V)	Relación (i)	Reductor en vacío			*A máximo rendimiento			
			Velocidad (rpm)	Consumo (A)	Potencia (W)	Velocidad (rpm)	Consumo (A)	Potencia (W)	Par (Nm)
S-111/DE.755.12	12	977	8	0.85	4	8	1.10	7	15
S-111/DE.755.24	24	977	19	0.75	8	15	1.20	17	19,5

*90% Eficiencia



Especificaciones

Conmutación Motor	Gráfico
Cojinetes	Bronce
Engranés reductor	Resina Acetálica
Caja reductor	ABS
Peso	345 g
Eje salida	Eje hierro Ø 6 mm

Somos fabricantes, nos adaptamos a las necesidades del cliente.