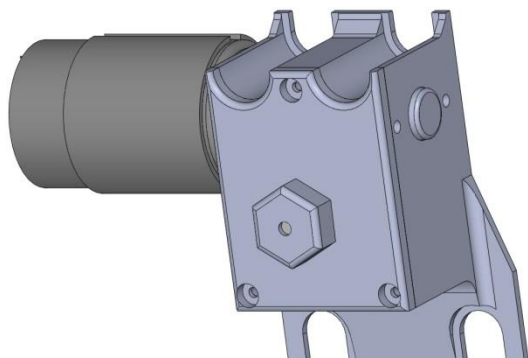


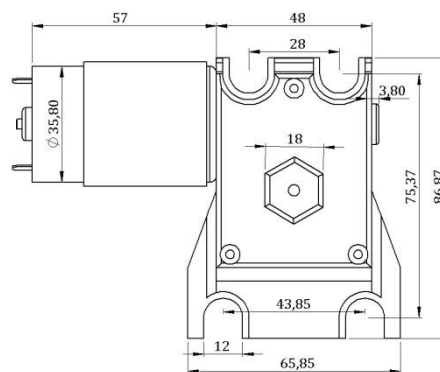
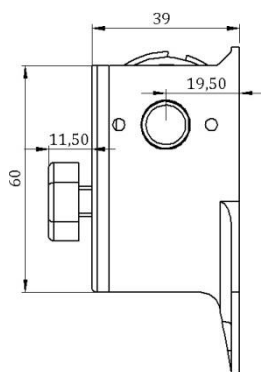
Reductor S-110 WEX



Para diversas aplicaciones industriales
Ideal para carteles publicitarios
Marcha / Paro e inversión de giro

Referencia	Voltaje (V)	Relación (i)	Reductor en vacío			*A máximo rendimiento			
			Velocidad (rpm)	Consumo (A)	Potencia (W)	Velocidad (rpm)	Consumo (A)	Potencia (W)	Par (Nm)
S-110/555.12	12	45	91	0.35	7	75	2	18	2
S-110/555.24	24	45	185	0.25	3	162	3	70	3,7

*90% Eficiencia



Especificaciones

Conmutación Motor	Grafito
Cojinetes	Rodamiento a bolas
Engranés reductor	Metálicos / Resina Acetálica
Caja reductor	Metálica
Peso	583 g
Eje salida	Eje hierro Ø 8 mm / Hexagonal

Somos fabricantes, nos adaptamos a las necesidades del cliente.

Inyección y Fabricación de Reductores, S.L.

C/ Juan Ruíz de Alarcón, 28 - Ibi (Alicante) Spain - 03440 - T. 96 555 09 43 - F. 96 555 13 76 - ifr@ifr-reductores.com - www.ifr-reductores.com